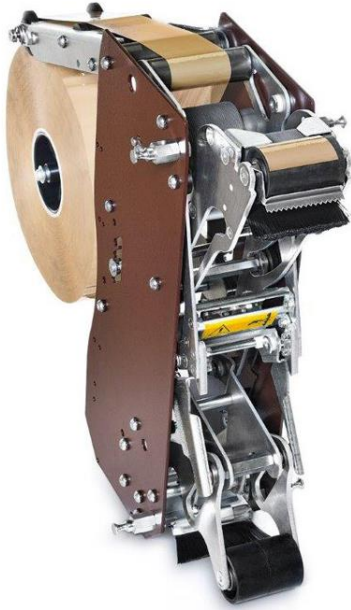




Solutions pour l'emballage, le marquage et l'étiquetage

TÊTE DE SCOTCHAGE
TU 3.3S

TÊTE DE SCOTCHAGE – TU 3.3S



Tête de scotchage configurée pour une utilisation avec du ruban adhésif de 75 mm de large. La longueur du chevauchement est de 80 mm. Elle peut être installée sur toutes nos fermeuses grâce aux différents jeux de broches dédiés.

DESCRIPTION DE LA TÊTE DE SCOTCHAGE

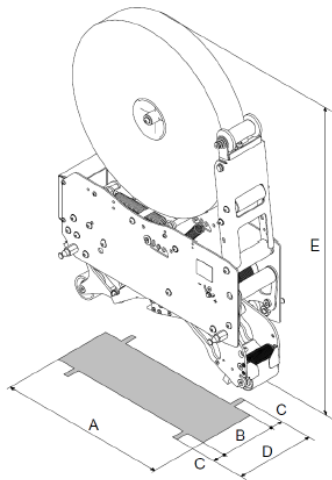
Les têtes de scotchage sont au cœur des machines qui scellent les boîtes en carton avec du ruban adhésif. La série de têtes de scotchage TU a été conçue pour obtenir une distribution parfaite du ruban auto-adhésif et / ou du papier ecopack même sur des boîtes recyclées ou très légères. Elles sont en acier et aluminium anodisé. Toutes les têtes peuvent être équipées de capteurs câblés pour contrôler l'application du ruban, signalant également sa rupture éventuelle ou la fin de la bobine.

Nous pouvons personnaliser les têtes pour des applications particulières sur demande.

POINTS FORTS

- Les unités sont munies d'un couteau de sécurité escamotable pour la première coupure du ruban sans devoir utiliser le couteau principal.
- La force de coupe de la lame principale est réglable.
- Maximum d'interchangeabilité : les têtes de scotchage peuvent travailler sur la partie supérieure ou inférieure, simplement en modifiant le réglage du ressort de charge et sont adaptées à tous les modèles de scotcheuses Goldtape.
- Sa conception spéciale garantit une pression toujours homogène, même quand la surface de la boîte n'est pas uniforme.
- Tout réglage est effectué par des axes prépositionnés et peut être effectué facilement et rapidement.
- Possibilité d'utiliser des bobines de ruban jusqu'à 360 mm de diamètre.
- Pendant l'utilisation du ruban la pression de freinage reste constante garantissant ainsi un déroulement uniforme.
- Têtes produites en Italie conformément aux réglementations CE

ENCOMBREMENT DE LA TÊTE DE SCOTCHAGE



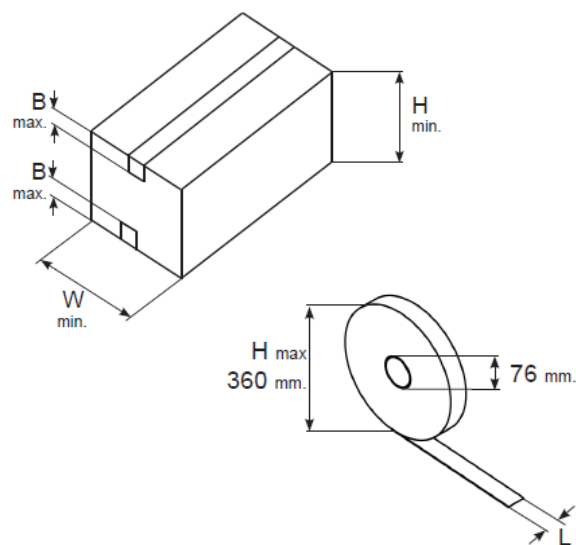
	A	B	C	D	E (max)	Kg
TU3.3S	440 mm.	137 mm.	16,5 mm.	170 mm.	625 mm.	8,2

DONNÉES TECHNIQUES*	TU3.3S
Largeur du ruban adhésif:	75 mm. / 3" pouces
Hauteur maximale du chevauchement du ruban adhésif:	80 mm. / 3.15" pouces
Vitesse du ruban:	24 ÷ 30 m./minute
Diamètre maxi de la bobine d'adhésif:	360 mm.
Diamètre intérieur de la bobine d'adhésif:	76 mm.

* Les données techniques peuvent être sujettes à des variations.

CARACTÉRISTIQUES DES BOÎTES ET DU RUBAN ADHESIF

	Avec 2 têtes de scotchage			
	Largeur minimal de la boîte (W)	Largeur du ruban adhésif (L)	Hauteur minimal de la boîte (H)	Hauteur du chevauchement du ruban adhésif (B)
TU3.3S	125 mm.	75 mm./ 3" pouces	125 mm.	80 mm./ 3.15" pouces



TÊTE DE SCOTCHAGE – TU 3.3S

ACCESSOIRES

KIT RFN – Alarme fin/rupture de ruban

Le kit RFN permet à la tête de scotchage en fonctionnement, au moyen d'un capteur filaire convenablement positionné sur celle-ci, de signaler la rupture ou le manque de ruban adhésif.

Set de 4 pivots

Jeu d'épingles dédié pour permettre l'installation de nos différents modèles de têtes dans nos différents modèles de scotcheuses.

VERSIONS DISPONIBLES

OPPOSÉE (Seulement TU supérieur)

Sur demande, la tête peut être réalisée avec un bras inclinable et un bras porte-rouleau en position spéciale.

COULEUR HORS STANDARD

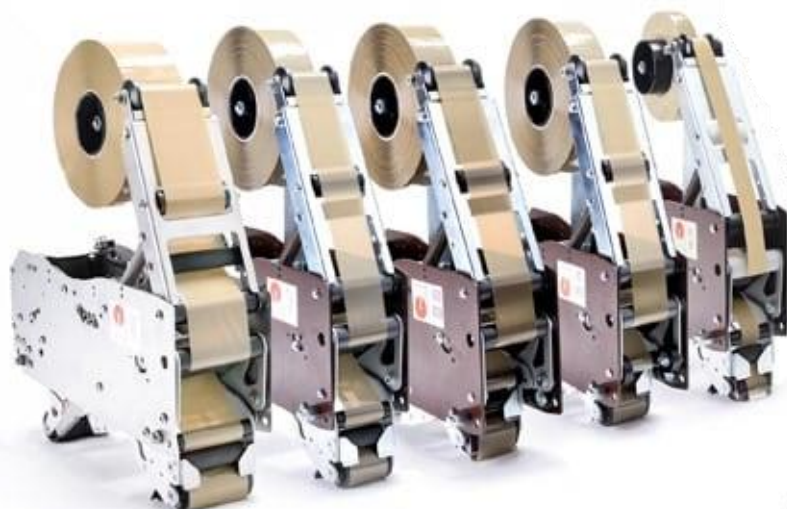
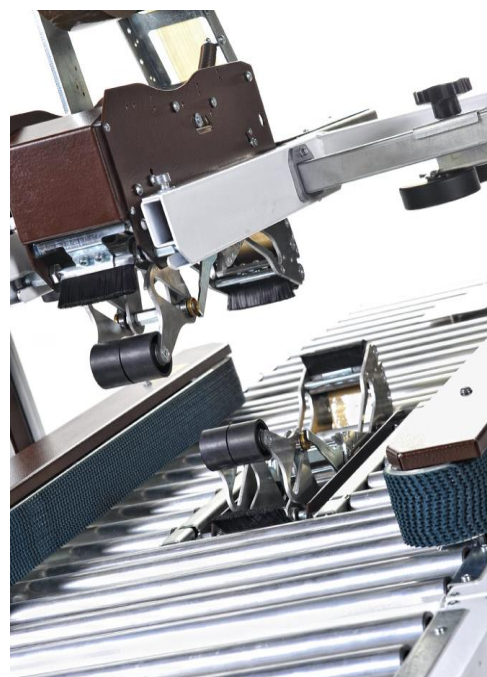
Sur demande.

ACIER INOX

Sur demande.

UL/CSA

Sur demande.



IMEADE⁺

Solutions pour l'emballage, le marquage et l'étiquetage