



Solutions pour l'emballage et le marquage

hpdSYSTEM – Marquage à chaud

hpdSYSTEM

Marquage à chaud





Nous développons et fabriquons des produits à la pointe de la technologie de marquage sur le site de production de Veitshöchheim depuis plus de 45 ans. Notre attention est axée sur une qualité premium, une excellente performance ainsi qu'une fiabilité inégalable.

Une polyvalence quelle que soit l'application

Denrées alimentaires et confiseries

Vous disposez de toute une variété de films
De couleur pour un marquage parfait de numéros
de lot et de dates sur votre emballage/vos
étiquettes. Vous obtenez un codage entièrement
sans émissions.



Film d'emballage

Profitez de l'excellente qualité d'impression
pour un marquage bien positionné et contrasté
de vos symboles. Le marquage s'effectue à sec
et est immédiatement résistant à l'effacement
et aux rayures. Vous pouvez poursuivre sans
délai votre traitement.



Produits cosmétiques, pharmaceutiques et articles de droguerie

Maîtrisez vos tâches de marquage avec une
impression la plus précise possible, que vous
pouvez rendre plus noble également à l'aide de
films de couleur métallisés. Le marquage et la
conception de votre produit ne font plus qu'un.



Les systèmes de marquage à chaud hpdSYSTEM marquent à la perfection les matériaux et les surfaces les plus divers de tous secteurs



Câbles et tubes

Marquez les câbles et les tubes avec la plus haute cadence, de façon alphanumérique, inversée, avec un logo et/ou un marquage multicolore sur le contour pour une identification claire.



Composants électriques et de Construction

Marquez vos composants électriques directement dans les systèmes automatiques de contrôle. Le marquage contrasté garantit une identification claire pour la poursuite du traitement.



Pneus

Appelez des points, des anneaux ou des symboles individuels variés dès le processus de fabrication des pneus. Même soumis aux plus fortes sollicitations, le marquage dure dans le temps.

50 000

imprimantes installées

dans le monde entier

témoignent de la fiabilité de hpdSYSTEM .

La disponibilité

supérieure à 99,9%

repose sur la manipulation simple et la sécurité de fonctionnement la plus élevée .

Avec un faible investissement en appareils et films colorés aux prix avantageux, vous réalisez plus de

30%

d'économies

par rapport au niveau moyen du marché.

Faites des économies

L'amortissement des imprimantes de marquage à chaud hpdSYSTEM se fait rapidement.

Leur très longue durée de vie, leur faible besoin de maintenance, leur fiabilité absolue et un prix bas en font la méthode de marquage la plus économique.

Une manipulation simple et propre est-elle importante pour vous ?

L'utilisation simple du hpdSYSTEM réduit les erreurs d'utilisation et procure la plus grande disponibilité. L'environnement de travail reste propre pendant le fonctionnement et également lors du changement de film.

En résumé.

Vous souhaitez des couleurs brillantes pour le marquage de vos produits ?

La large gamme de films adaptés au hpdSYSTEM contient des films colorés pour une qualité d'impression fiable, une haute résistance aux rayures et à la lumière. Sur demande, nous vous fournissons aussi vos couleurs spéciales dans des tons RAL et Pantone dotées d'excellentes propriétés d'adhérence et de la meilleure qualité.

Votre marquage doit comporter une bonne adhérence et être résistant ?

Les impressions réalisées avec hpdSYSTEM adhèrent sur pratiquement tous les matériaux tels que le papier, le carton, le plastique, les films, le cuir, le caoutchouc, les textiles, etc. Elles sont indélébiles et résistantes à l'abrasion et aux intempéries.

Votre marquage doit aussi être de très bonne qualité en cas d'augmentation de la production ?

Avec jusqu'à 1000 impressions/minute, le potentiel des imprimantes hpdSYSTEM des étiqueteuses et machines à emballer courantes est loin de s'épuiser. Les types d'impression de notre propre fabrication sont le résultat de notre propre gravure et garantissent des impressions d'une précision constante.

Votre production a lieu dans un environnement sensible ?

La technologie et les films colorés sont absolument inoffensifs et sans émissions. Ils conviennent donc au mieux pour les domaines de production sensibles comme celui des denrées alimentaires et des produits pharmaceutiques. Avec hpdSYSTEM, votre production est équipée au mieux pour se conformer aux directives applicables sur le lieu de travail et aux valeurs limites actuelles et futures.

Caractéristiques techniques

Variantes de modèles hpdSYSTEM

**nano****vario**

Impression

Dimensions max.	15 x 30 mm	30 x 50 mm
Cadence max.	500 impressions / minute	1 000 impressions / minute
Durée d'impression	50 - 2000 ms	20 - 2 000 ms
Température	50 - 200°C	50 - 220 °C
Pression	373 N à 6 bar	580 N à 6 bar

Film

Longueur du film	122 m	305 m
Diamètre (max.) du film	72 mm	100 mm
Avance du film	2 - 15 mm réglable en continu	2 - 30 mm réglable en continu
Film à marquer	ü	ü
Film haut de gamme	ü	-
Transfer Label	-	-

Options disponibles

Indice de protection	IP 65	V : IP 65 / H : IP 54
Commande consécutive	-	ü
Système de détection du ruban	-	ü
Cartouche de rechange	-	ü

Puissance raccordée

Tension de secteur	24 V DC / 90 VA	24 V DC / 130 VA
Capacité de chauffage	80 W	120 W
Alimentation d'air comprimé	4 6 6 bar , Ø 6 mm	4 6 6 bar , Ø 6 mm
Consommation d'air comprimé	0,11 lpar impression	0,16 l par impression

Variantes d'appareils

	Vertical / Horizontal / à droite / à gauche	Vertical / Horizontal à droite / à gauche / à droite / à gauche
Dimensions (h x l x L)	V : 270 x 88 x 129 mm H : 142 x 235 x 127 mm	V : 206 x 190 x 166 mm H : 142 x 285 x 166 mm
Poids	3,7 kg	6,7 kg

Les imprimantes de marquage à chaud hpdSYSTEM répondent à toutes les exigences de sécurité, de convivialité, de conception et de commande. Vous obtenez d'excellents résultats d'impression et une grande flexibilité. Le portefeuille comprend des appareils fiables pour vos applications.



magno



moto

Impression

Dimensions max.	50 x 80 mm	20 x 20 mm
Cadence max.	200 impressions / minute	60 impressions / minute
Durée d'impression	70 - 2000 ms	20 - 2 000 ms
Température	50 - 200°C	50 - 220 °C
Pression	1170 N à 6 bar	580 N à 6 bar

Film

Longueur du film	305 m	-
Diamètre (max.) du film	110 mm	100 mm
Avance du film	2 - 50 mm réglable en continu	automatiquement
Film à marquer	✓	✓
Film haut de gamme	-	✓
Transfer Label	-	✓

Options disponibles

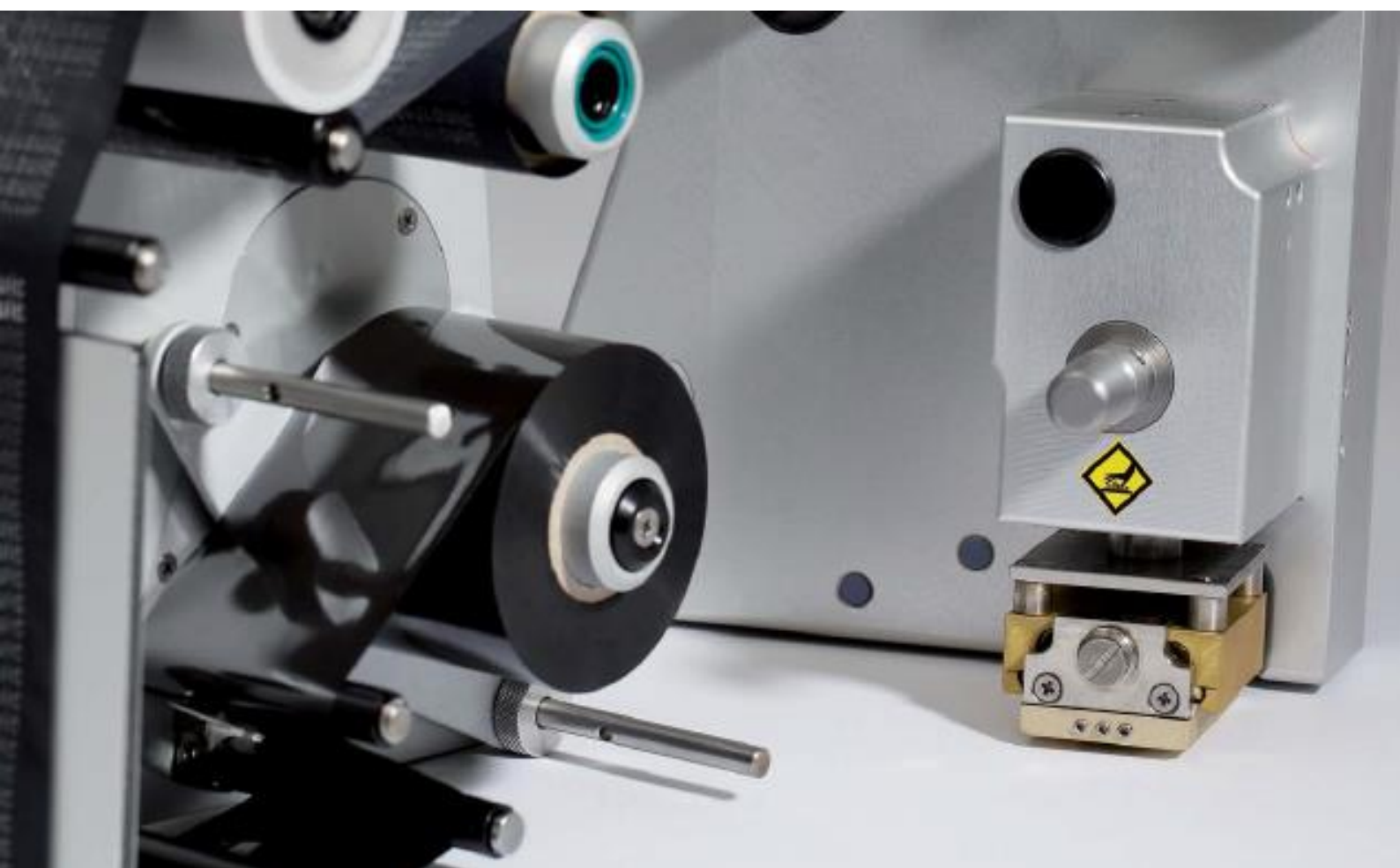
Indice de protection	-	-
Commande consécutive	✓	-
Système de détection du ruban	-	-
Cartouche de rechange	-	✓

Puissance raccordée

Tension de secteur	24 V DC / 90 VA	24 V DC / 130 VA
Capacité de chauffage	160 W	120 W
Alimentation d'air comprimé	4 - 6 bar , Ø 6 mm	3 - 6 bar , Ø 6 mm
Consommation d'air comprimé	0,25 l par impression	0,16 l par impression

Variantes d'appareils

	à droite / à gauche	à droite / à gauche
Dimensions (h x l x L)	188 x 335 x 169 mm	146 x 293 x 176 mm
Poids	8,6 kg	8 kg



Intégration simple dans les étiqueteuses et les machines d'emballage

Des détails bien pensés et des accessoires axés sur la pratique améliorent encore davantage votre marquage.

Cartouches échangeables

- pour un changement de film rapide
- Elles offrent une véritable flexibilité pour les couleurs de films les plus diverses – également dans des couleurs spéciales
- Elles facilitent la manipulation
- Elles réduisent le temps de préparation

Types d'impression

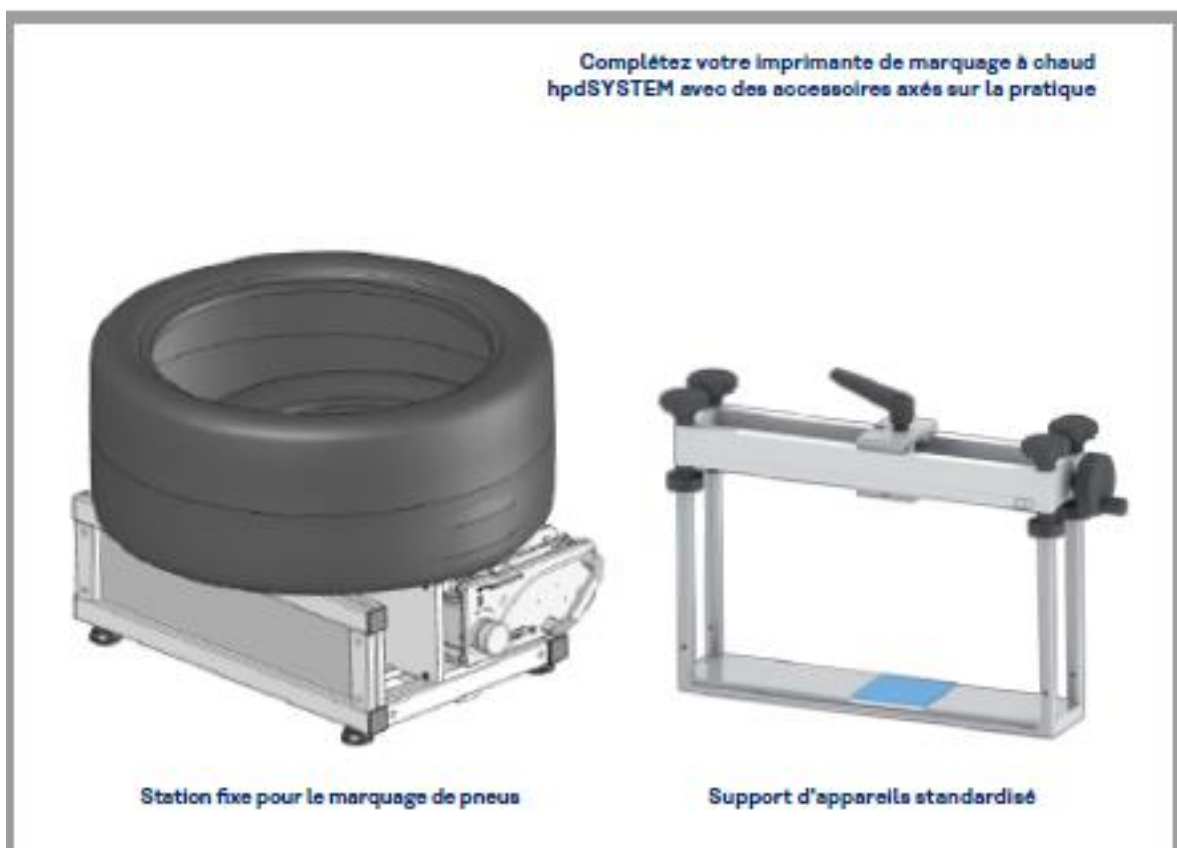
Nous fabriquons des types standard, chiffres, numérateurs, polices individuelles, logos, symboles ou caractères selon vos spécifications, rapidement et avec fiabilité, dans notre propre service de gravure

Supports d'appareils standardisés pour une intégration optimale

- Réglage en hauteur individuel
- Déplacement transversal simple grâce à une molette
- Rotation et blocage de l'imprimante hpdSYSTEM par étapes de 90°
- Différentes largeurs allant jusqu'à 1000 mm disponibles dans une exécution standard
- Dimensions spéciales disponibles

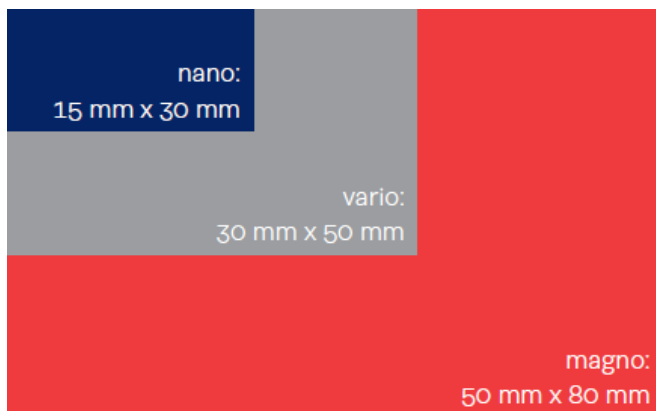
Station de travail manuelle

Pour des tâches de marquage manuelles, par exemple de pneus, de tubes, de câbles, etc., vous disposez de stations de travail manuelles standardisées dotées d'une imprimante hpdSYSTEM adaptée.



Plus grande liberté du marquage

Surfaces d'impression au maximum



hpdSYSTEM nano

Appareil miniature de marquage à chaud aux dimensions particulièrement petites à utiliser dans les machines à emballer dans des endroits réduits.

hpdSYSTEM vario

L'appareil à cartouche de marquage à chaud se distingue par une cadence très élevée et une manipulation très simple avec une cartouche de film. La cartouche peut être très facilement équipée du film coloré en dehors de l'imprimante. Pour un changement de film encore plus rapide, complétez simplement l'imprimante de cartouches échangeables.

hpdSYSTEM magno

Imprimante de marquage à chaud avec tête d'impression latérale. Sa particularité est une surface d'impression exceptionnellement grande atteignant les bords du produit.

Types d'impression

Dans notre propre service de gravure, nous fabriquons des clichés gravés en magnésium ou silicone, ainsi que des types d'impression en acier ou en laiton selon vos spécifications : polices individuelles, logos ou caractères, rapidement, avec fiabilité et garantie.



Type N droit



Type O



Type d'impression
à pied en T



Marquage de câble /
impression circulaire
de type concave

Vous gardez une très grande flexibilité en matière de surfaces d'impression, de sens de la marche (droite/gauche) et d'encombrement avec jusqu'à 1000 impressions/minute et une grande variété d'imprimantes.

Galées



Galée à rainures transversales



Galée à rainures longitudinales



Galée à rainures en T



Galée à numéroteur



Galée pour hpdsYSTEM moto de type pivotable breveté



Galée individuelle

Consommables

Pour garantir une qualité d'impression fiable, une grande résistance aux rayures et à la lumière nous proposons une large gamme de films de différentes couleurs et qualités. Sur demande, vous recevez ces films colorés aux propriétés d'adhérence excellentes dans vos tons RAL et Pantone individuels.





5 bonnes raisons de choisir hpdSYSTEM

01

Vous économisez de l'argent grâce à la faible consommation combinée à des prix avantageux.

02

La disponibilité élevée supérieure à 99 % garantit une production vraiment sûre.

03

Une intégration simple et la vitesse d'impression élevée augmentent votre productivité

04

La variété de films colorés vous permet de réagir avec flexibilité aux souhaits des clients et conforte la fidélisation de vos clients.

05

Une équipe de distribution et de service compétente dans le monde entier peut vous assister à tout moment.

IMEADE⁺

Solutions pour l'emballage et le marquage