



Solutions pour l'emballage, le marquage et l'étiquetage

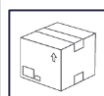
SCOTCHEUSE
EASY TAPE 70 TSB

EASY TAPE 70 TSB - SCOTCHEUSE SEMI-AUTOMATIQUE MONO-FORMAT



DESCRIPTION DE LA MACHINE

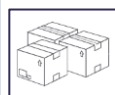
Scotcheuse semi-automatique mono-format, idéale pour le scotchage de grands cartons. Fermeture du bas et du haut des boîtes américaines avec du ruban adhésif. Le transport des cartons est assuré par deux courroies latérales commandées par deux moteurs et par deux courroies supérieures commandées par un moteur. Ce système garantit une uniformité de glissement maximale. La machine est équipée de rouleaux d'entrée et de sortie, d'une butée pour arrêter la boîte et de roulettes, ce qui en fait une station d'emballage simple et pratique.



Fermeture haut/bas



Version Inox disponible
Easy Tape 70 TSB SS



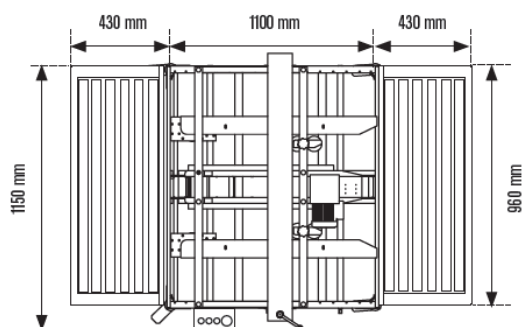
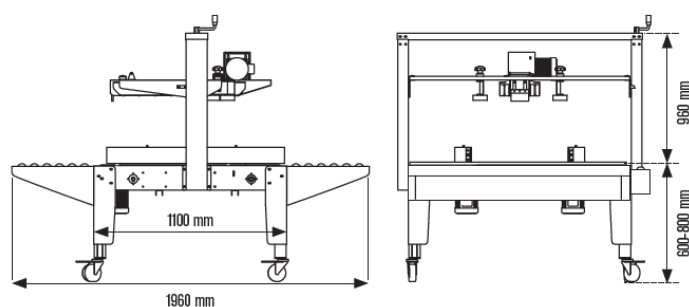
Cartons mono-format



Machine sur mesure
à la demande

ENCOMBREMENT DE LA MACHINE

LAYOUT



DONNÉES TECHNIQUES

- Poids : 180 Kg
- Alimentation électrique : 220 Volts - 50 / 60 Hz
- Puissance installée : 0,60 kW
- Vitesse de déplacement de la boîte : 20 mt / min
- Poids maximum de la boîte : 30 Kg
- Dimensions de la machine : L 2000 x l 1110 x H 1650 - 1850 mm
- Niveau de bruit : ≤ 75 dB
- Arrêt d'urgence conforme à la réglementation CE
- Ruban adhésif : Kraft, Polypropylène, PVC
- Tête de scotchage standard : 50 - 75 mm
- Hauteur de la table de travail : 600 - 800 mm
- Capacité de production : jusqu'à 15 boîtes / mn

Type de boîtes : américaines

	Dimensions des boîtes	
	Min.	Max.
L	150 mm	∞
I	120 mm	700 mm
H	130 mm	700 mm

Ruban adhésif

- Largeur adhésif: 50-75 mm
- Type: kraft, pvc, polypropylène

* Les données techniques peuvent être sujettes à des variations

IMEADE⁺

Solutions pour l'emballage, le marquage et l'étiquetage