



Solutions pour l'emballage, le marquage et l'étiquetage

FERMEUSE  
AUTO TAPE 50 CF HM

# AUTO TAPE 50 CF HM – FERMEUSE AUTOMATIQUE MONO-FORMAT AVEC DISPOSITIF DE FERMETURE AUTOMATIQUE DES RABATS SUPÉRIEURS



## DESCRIPTION DE LA MACHINE

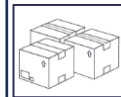
Fermeuse automatique mono-format de boîtes américaines. Elle est équipée d'un dispositif de fermeture automatique des rabats supérieurs, de deux courroies latérales et d'un système de collage à chaud. Fermeture du haut du carton avec de la colle à chaud et du bas du carton avec du ruban adhésif. Réglages faciles et rapides. A utiliser sur des lignes entièrement automatiques sans opérateurs. La machine peut fonctionner avec les principaux systèmes de thermofusion sur le marché. Elle est équipée de rouleaux d'entrée, de sortie, de roulettes et d'un système hotmelt Nordson, mod. "MESA 6,2 H/G".



Fermeture du haut avec de la colle à chaud



Version Inox disponible Auto Tape 50 CF HM SS



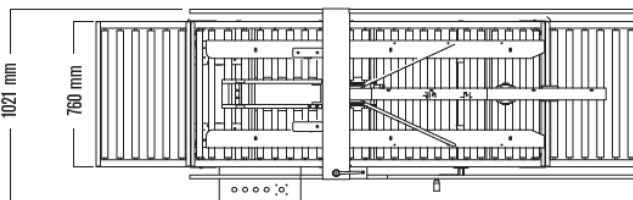
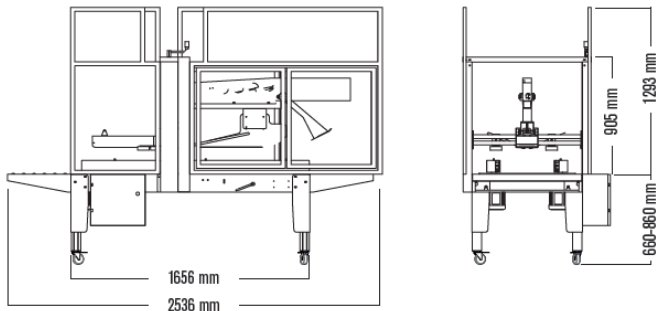
Carton Mono-format



Machine sur mesure à la demande

## ENCOMBREMENT DE LA MACHINE

### LAYOUT



## DONNÉES TECHNIQUES

- Poids : 300 kg
- Alimentation électrique : 380 Volts - 50 / 60 Hz
- Puissance installée: 0,40kW
- Vitesse de déplacement de la boîte : 19 mt / min
- Pression d'air : 6 bar
- Poids maximum de la boîte : 30 Kg
- Dimensions de la machine : L 2536 x l 1021 x H 1953 -2153 mm
- Niveau de bruit : ≤ 75 dB
- Arrêt d'urgence conforme à la réglementation CE
- Hot Melt Nordson
- Tête de scotchage standard : 50 - 75 mm
- Hauteur de la table de travail : 660 - 860 mm
- Capacité de production: 8 à 10 boîtes/mn

## Type de boîtes : américaines

	Dimensions boîtes	
	Min.	Max.
L	200 mm	600 mm
I	150 mm	500 mm
H	120 mm	480 mm

## Ruban adhésif

- Largeur adhésif: 50-75 mm
- Type: kraft, pvc, polypropylène

\* Les données techniques peuvent être modifiées sans préavis

**IMEADE<sup>+</sup>**

Solutions pour l'emballage, le marquage et l'étiquetage