



Solutions pour l'emballage, le marquage et l'étiquetage

BANDEROLEUSES  
SLIM WRAP 2000 B - 2020 B

# SLIM WRAP 2000 B – 2020 B

## BANDEROLEUSES SEMI-AUTOMATIQUES À PLATEAU TOURNANT

### DESCRIPTION DE LA MACHINE

Le modèle Slim Wrap 2000 B est une machine semi-automatique pour l'emballage de charges palettisées avec du film étirable. Elle est caractérisée d'un plateau tournant d'une hauteur de seulement 26 mm, ce qui permet d'éviter de fréquents impacts accidentels avec les fourches du chariot élévateur et une utilisation facile de la machine avec un transpalette traditionnel. Grâce à la présence de rampes d'accès, il est possible de charger les palettes de chaque côté (au moyen d'un transpalette) avec un accès à 270°.



### POINTS FORTS

- Structure de la machine en tôle d'acier peinte
- Colonne articulée à la base pour une installation facile et rapide
- Chariot porte-film par chaîne de transmission
- Système de transmission pour le plateau tournant breveté
- Diamètre du plateau tournant 1650 mm
- Hauteur du plateau tournant 26 mm
- Machine contrôlée par PLC et écran tactile couleur 7,2"
- Dispositif de frein de verrouillage/déverrouillage pour faciliter l'accrochage du film à la palette
- Avertissement sonore avec signal lumineux lors du démarrage du cycle
- Pré-étirage motorisé réglé à 200% avec possibilité d'interchanger les rapports de pré-étirage 100%, 150%, 250% (Slim Wrap 2000 B)
- Chariot de pré-étirage indépendant à double motorisation, réglage sur écran tactile (Slim Wrap 2020 B – réglage pré-étirage de 0 – 400%)
- Arrêt d'urgence conforme à la réglementation CE
- Bouton de réinitialisation conforme à la réglementation CE
- Inverseur pour le démarrage progressif et l'arrêt indexé du plateau tournant
- Compteur de cycles
- Mode de travail manuel de la machine

### PARAMÈTRES RÉGLABLES VIA LE PANNEAU DE COMMANDE

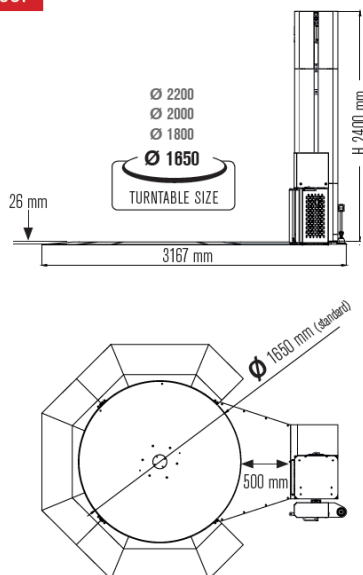
- Nombre de tours en bas de la palette
- Nombre de tours en haut de la palette
- Réglage de la vitesse du plateau tournant de 0 à 10 tr/min
- Réglage du pré-étirage sur écran tactile (Slim Wrap 2020 B)
- Réglage de la vitesse ascendante et descendante du chariot
- Nombre de cycles ascendants et descendants réglable
- Retard de la cellule photoélectrique réglable
- Tension du film réglable

### CYCLES ACTIVÉS VIA LE PANNEAU DE COMMANDE

- Cycle ascendant et descendant
- Cycle ascendant uniquement
- Cycle de renforcement à une hauteur programmée (cycle ascendant, cycle ascendant / descendant)
- Cycle feuille supérieure (ascendant / descendant)
- 8 cycles programmables par écran tactile en fonction du produit / de la palette à emballer

### ENCOMBREMENT DE LA MACHINE

LAYOUT



### DONNÉES TECHNIQUES SLIM WRAP 2000 B – SLIM WRAP 2020 B

- Chariot : pré-étirage du film motorisé Slim Wrap 2000 B  
Pré-étirage à double motorisation Slim Wrap 2020B
- Puissance installée: 1,25 kW Slim Wrap 2000 B  
1,40 kW Slim Wrap 2020 B
- Diamètre du plateau tournant : 1650 mm standard  
Vitesse de rotation du plateau tournant : 0 – 10 rpm
- Vitesse de montée et descente du chariot : 1,4 – 4 m/min
- Poids de la machine : 700 Kg

### CARACTÉRISTIQUES DU PRODUIT

- Dimensions du produit (L x l) : 1000 x 1200 mm
- Hauteur Max. du produit : 2200 mm
- Poids Max. du produit : 1200 Kg

### CARACTÉRISTIQUES DU ROULEAU DE FILM

- Diamètre Max. extérieur : 280 mm
- Diamètre intérieur : 76 mm
- Hauteur : 500 mm
- Épaisseur du film : 12 – 35 µm
- Poids maximum : 16 Kg.

**IMEADE<sup>+</sup>**

Solutions pour l'emballage, le marquage et l'étiquetage